

# RURY. KATALOG WYROBÓW DO TRANSPORTU MATERIAŁÓW SYPKICH.

INFORMACJE TECHNICZNE



**BUTTIMER**  
Engineering

**RURY STANDARDOWE ORAZ  
ROZWIĄZANIA NIESTANDARDOWE**

## System rur do transportu materiałów sypkich

Zakład Produkcji Konstrukcji Stalowych i Urządzeń w Piątku jest efektem prężnego rozwoju Buttimer Engineering. Firma nieustannie poszerza swoją ofertę i zakres usług. W poniższym katalogu znajdziecie Państwo zaprojektowane i wyprodukowane przez nasz zakład systemy kwadratowych rur zsypanych.

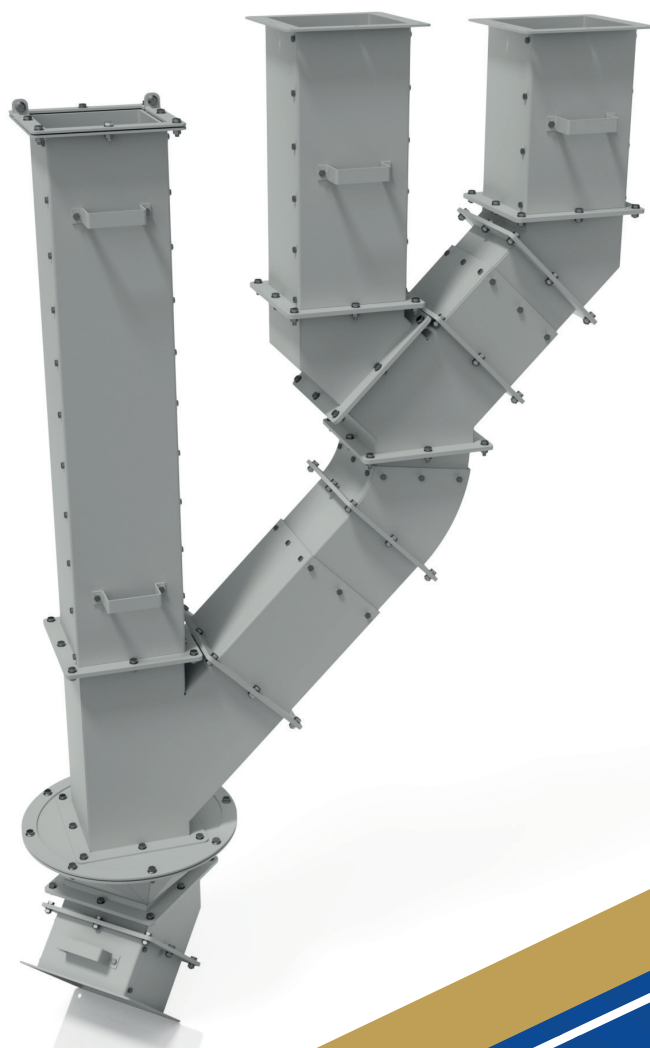
Dowodem jakości oferowanych przez nas produktów i usług jest wdrożenie w naszej firmie Procedur Systemu Zarządzania Jakością ISO 9001.

Zachęcamy do skorzystania z Naszej oferty.

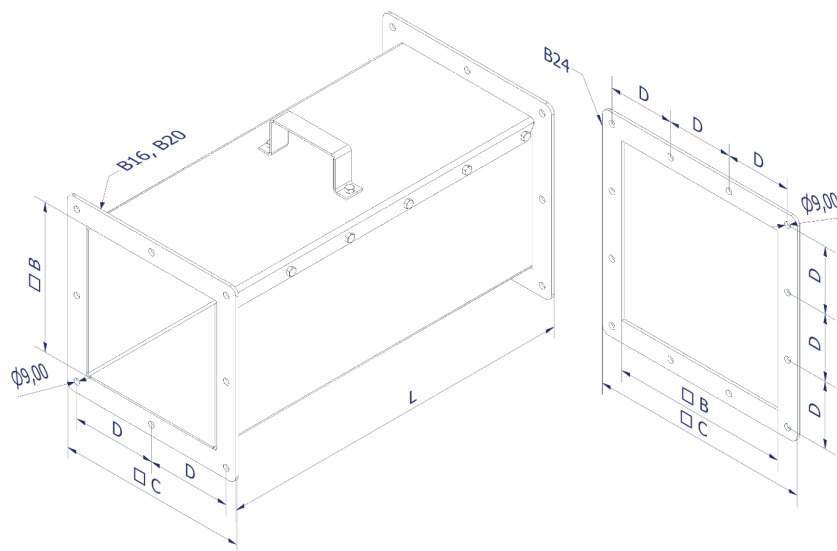
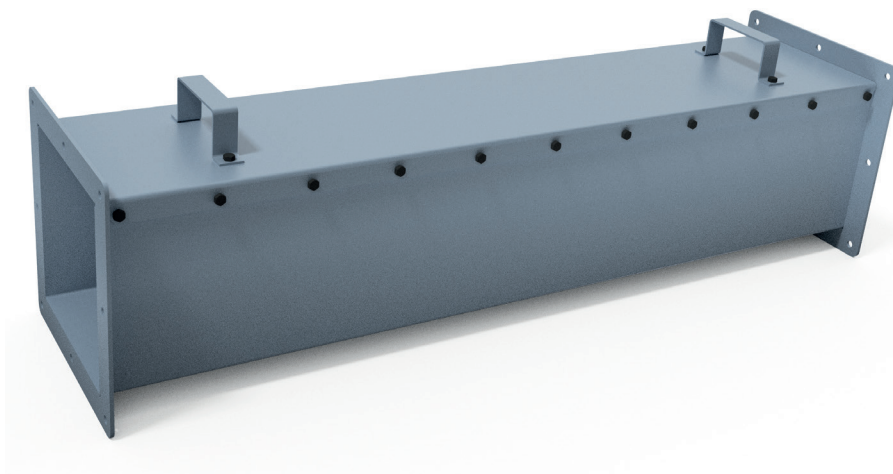


## Spis treści

Rury proste	4	Rury teleskopowe proste	10
Kolana	6	Kolana teleskopowe	11
Przejścia obrotowe	7	Kotnierze	12
Trójniki niesymetryczne	8	Niestandardowe zamówienia	13
Trójniki symetryczne	9		

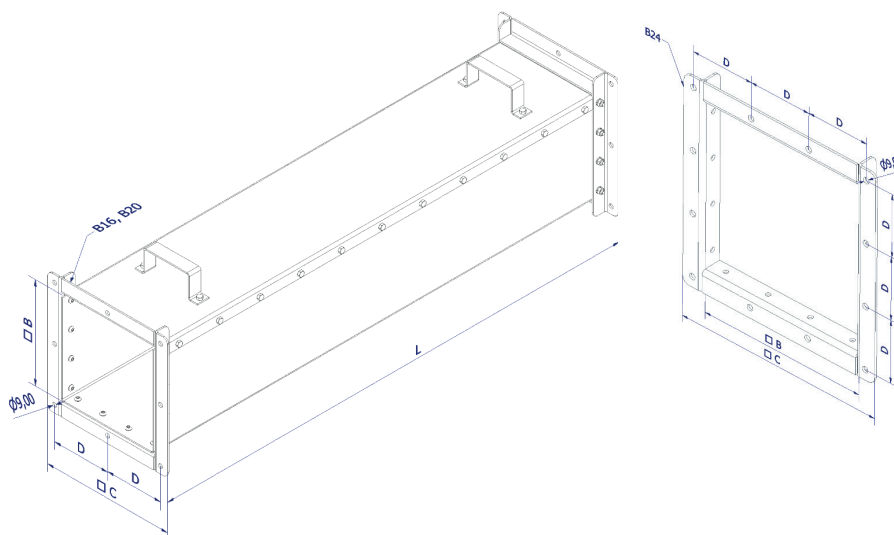
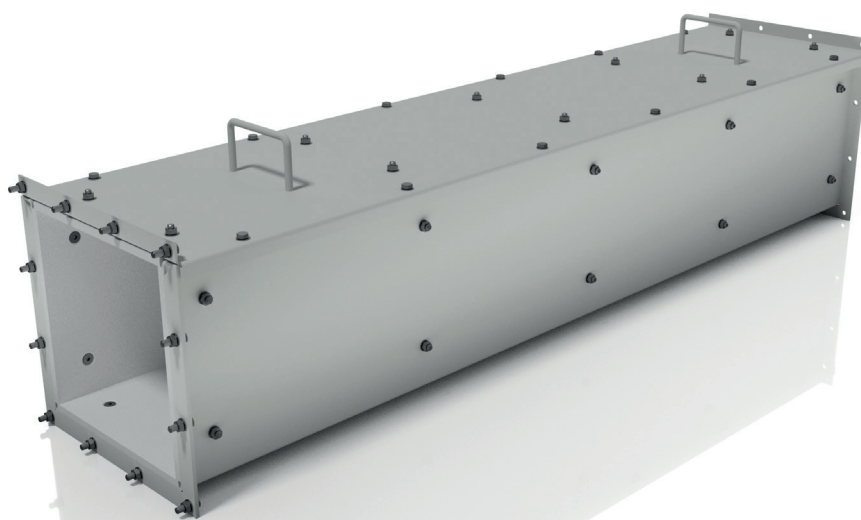


# RURY PROSTE



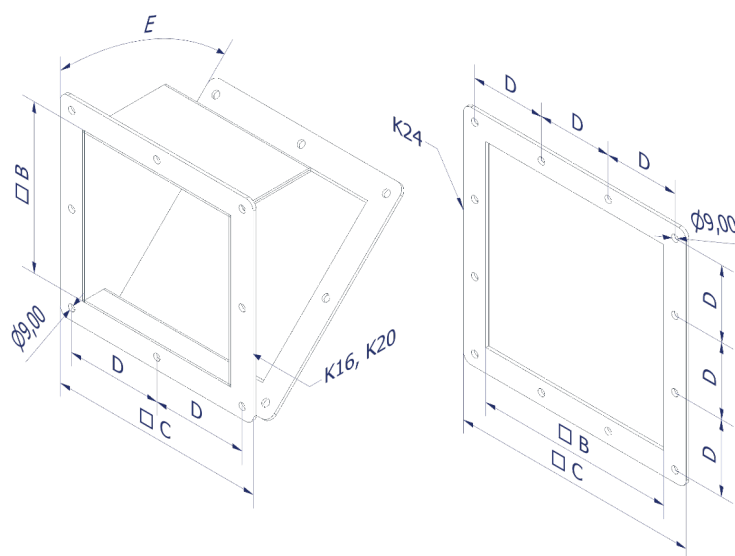
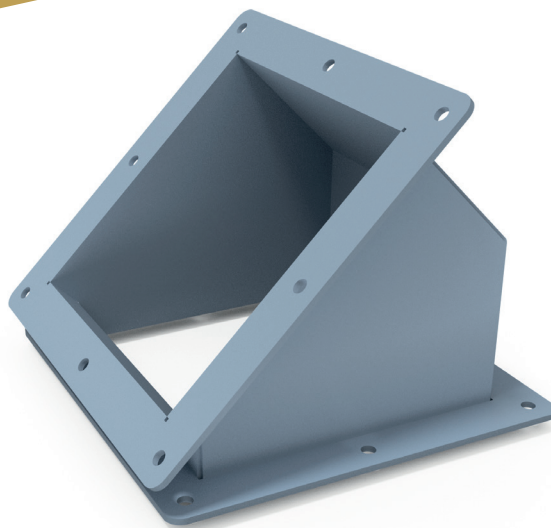
C [cm]	D [cm]	B [cm]	L [cm] / Oznaczenie rury						
			9	12	27	33	49	98	148
22	9.5	16	B16(9)	B16(12)	B16(27)	B16(33)	B16(49)	B16(98)	B16(148)
26	11.5	20	B20(9)	B20(12)	B20(27)	B20(33)	B20(49)	B20(98)	B20(148)
30	9	24	B24(9)	B24(12)	B24(27)	B24(33)	B24(49)	B24(98)	B24(148)

# RURY PROSTE SKRĘCANE



C [cm]	D [cm]	B [cm]	L [cm] / Oznaczenie rury	
			98	148
22	9.5	16	BS16(98)	BS16(148)
26	11.5	20	BS20(98)	BS20(148)
30	9	24	BS24(98)	BS24(148)

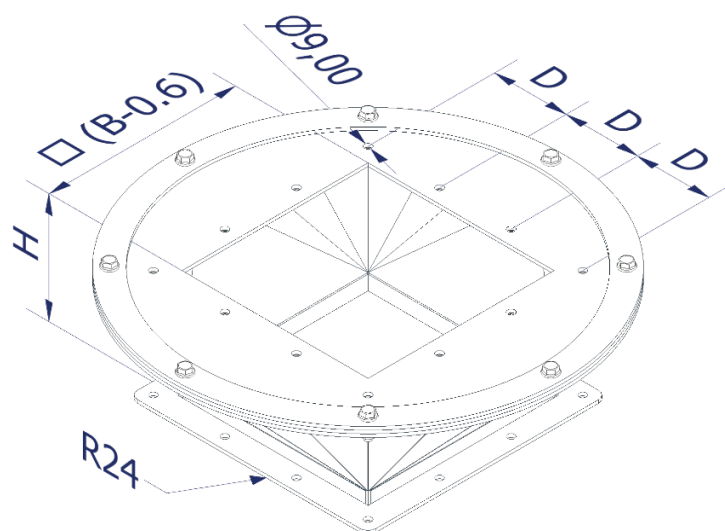
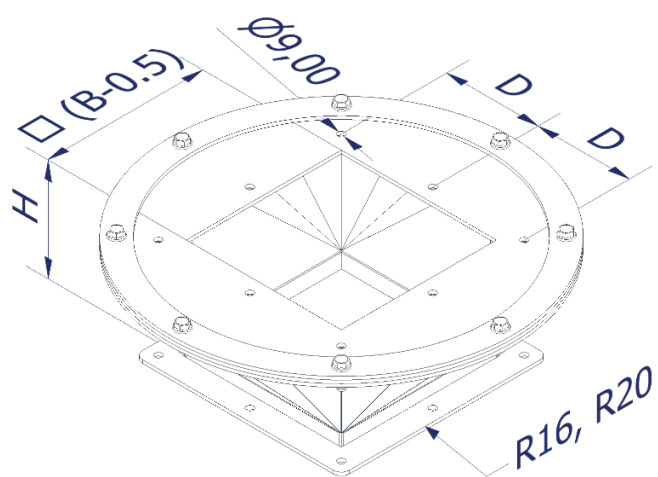
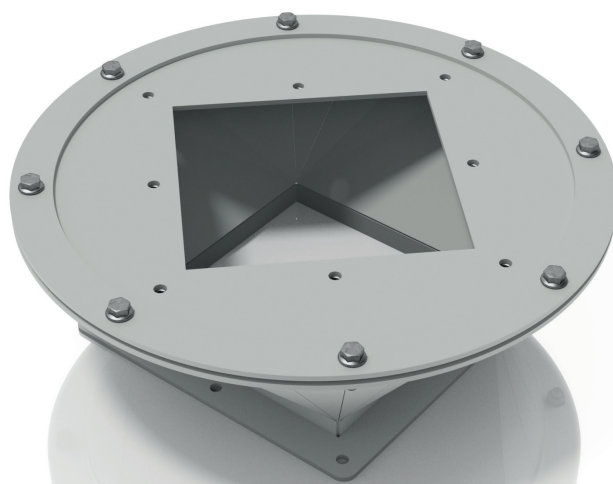
# KOLANA



C [cm]	D [cm]	B [cm]	E [°] / Oznaczenie kolana								
			7	10	17	22	27	32	35	37	42
22	9.5	16	K16(7)	K16(10)	K16(17)	K16(22)	K16(27)	K16(32)	K16(35)	K16(37)	K16(42)
26	11.5	20	K20(7)	K20(10)	K20(17)	K20(22)	K20(27)	K20(32)	K20(35)	K20(37)	K20(42)
30	9	24	K24(7)	K24(10)	K24(17)	K24(22)	K24(27)	K24(32)	K24(35)	K24(37)	K24(42)

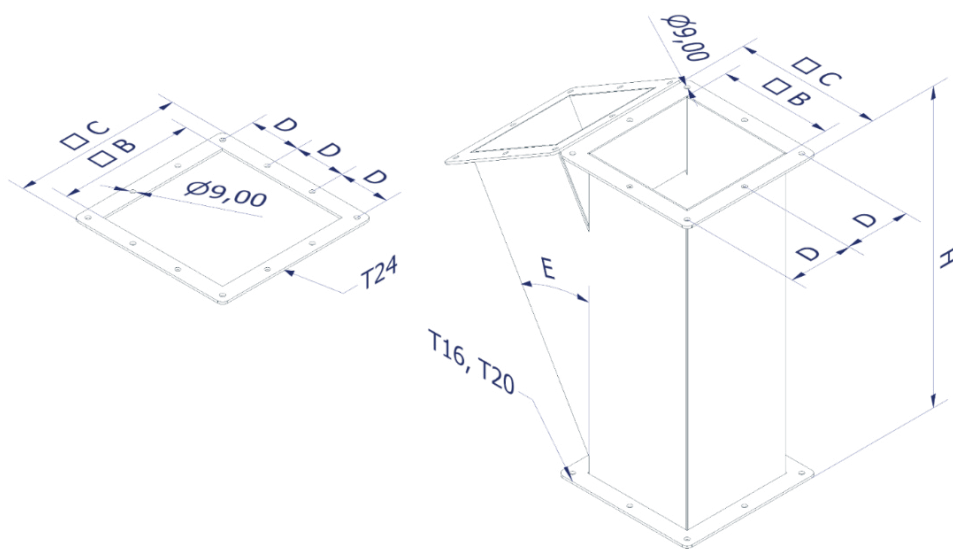
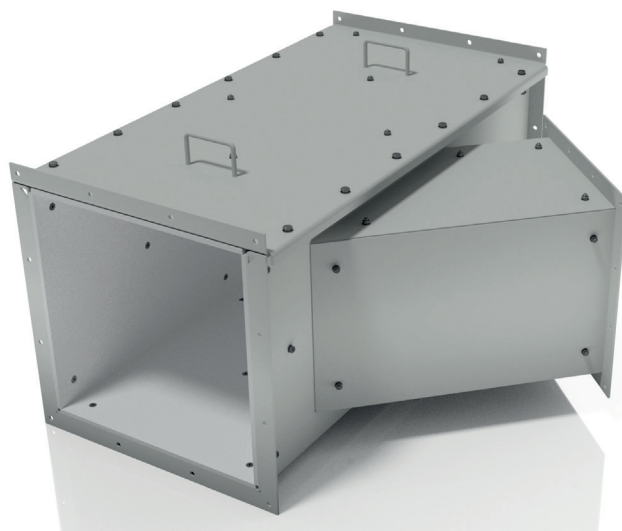
C [cm]	D [cm]	B [cm]	E [°] / Oznaczenie kolana		
			45	47	52
22	9.5	16	K16(45)	K16(47)	K16(52)
26	11.5	20	K20(45)	K20(47)	K20(52)
30	9	24	K24(45)	K24(47)	K24(52)

# PRZEJŚCIA OBROTOWE



D [cm]	H [cm]	B [cm]	Oznaczenie przejścia
9.5	11.9	16	R16
11.5	12.9	20	R20
9	13.9	24	R24

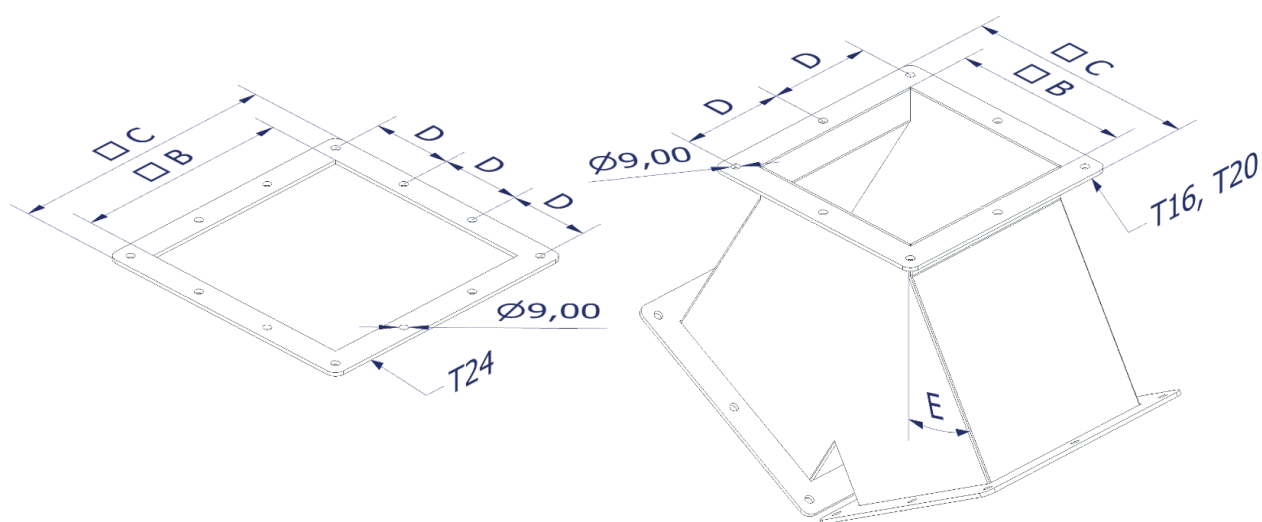
# TRÓJNIKI NIESYMETRYCZNE



C [cm]	D [cm]	B [cm]	E [°]	H [cm]	Oznaczenie trójnika
22	9.5	16	30	48.5	T16(N30)
			45	34.5	T16(N45)
26	11.5	20	30	56	T20(N30)
			45	40	T20(N45)
30	9	24	30	64	T24(N30)
			45	45.5	T24(N45)

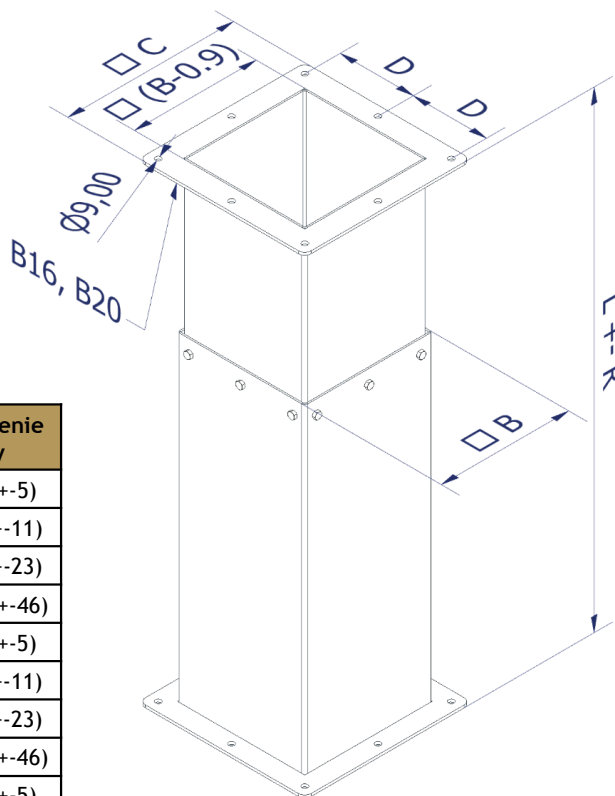
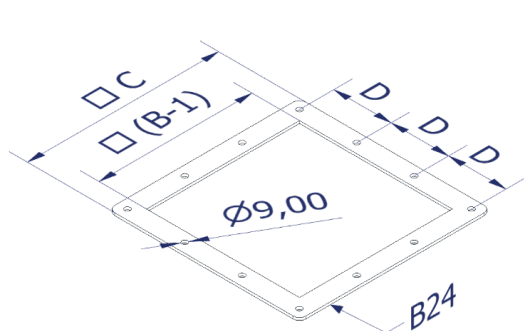


# TRÓJNIKI SYMETRYCZNE



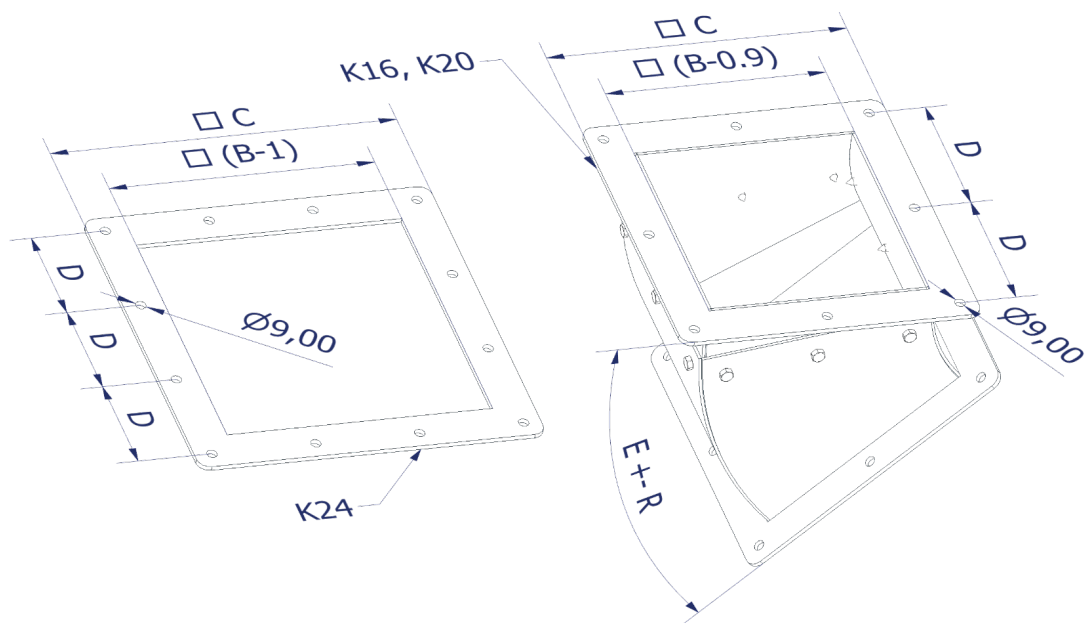
C [cm]	D [cm]	B [cm]	E [°]	Oznaczenie trójnika
22	9.5	16	30	T16(S30)
			45	T16(S45)
26	11.5	20	30	T20(S30)
			45	T20(S45)
30	9	24	30	T24(S30)
			45	T24(S45)

# RURY TELESKOPOWE



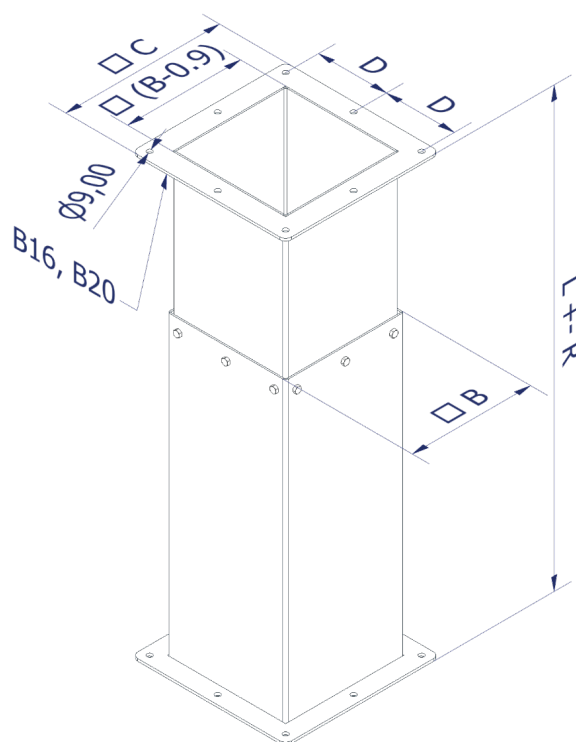
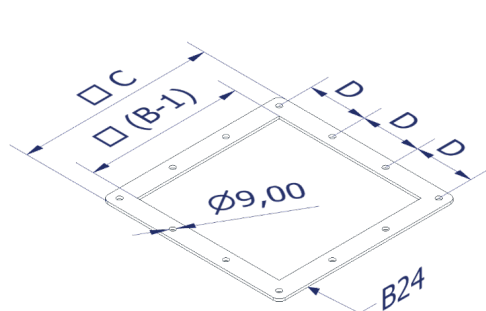
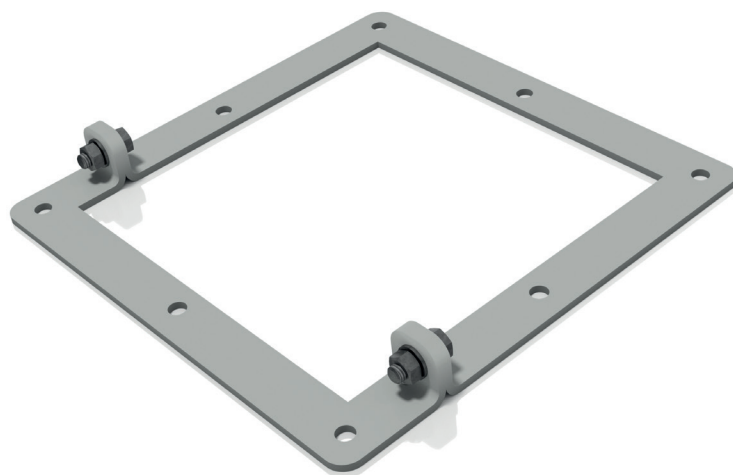
C [cm]	D [cm]	B [cm]	L [cm]	R [cm]	Oznaczenie rury
22	9.5	16	20	5	B16(20+-5)
			39	11	B16(39+-11)
			74	23	B16(74+-23)
			144	46	B16(144+-46)
26	11.5	20	20	5	B20(20+-5)
			39	11	B20(39+-11)
			74	23	B20(74+-23)
			144	46	B20(144+-46)
30	9	24	20	5	B24(20+-5)
			39	11	B24(39+-11)
			74	23	B24(74+-23)
			144	46	B24(144+-46)

# KOLANA TELESKOPOWE



C [cm]	D [cm]	B [cm]	E [°]	R [°]	Oznaczenie kolana
23	9.5	16	45	5	KT16
26	11.5	20	45	5	KT20
30	9	24	45	5	KT24

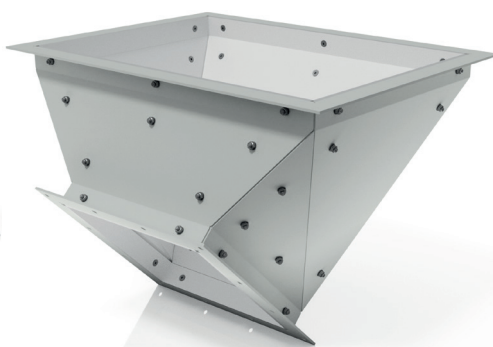
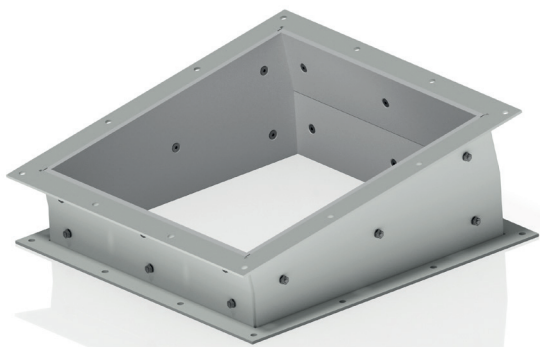
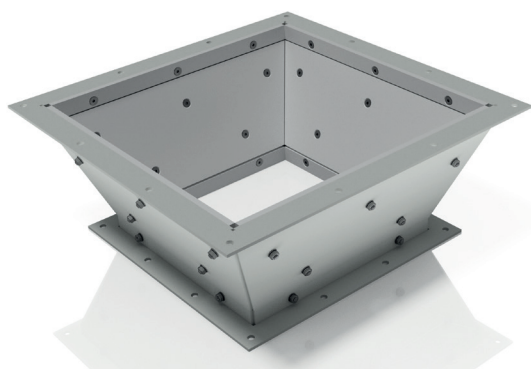
# KOŁNIERZE




C [cm]	D [cm]	B [cm]	Oznaczenie kołnierza
230	9.5	16	F16
260	11.5	20	F20
300	9	24	F24

# NIESTANDARDOWE ZAMÓWIENIA

Wykonujemy także rury o przekrojach kwadratowych: 30, 40, 55, 75 [cm] i inne z możliwością wyłożenia ich trudnościeralnym materiałem (np. Tivar czy Hardox). Ponadto, wykonujemy wszelkiego rodzaju elementy składowe przebiegów rurowych, tj. „hamulce” produktu, redukcje przekroju, odsunięcia, przyłącza i wiele innych.




**ZAKŁAD PRODUKCJI KONSTRUKCJI  
STALOWYCH I URZĄDZEŃ.**

 Buttimer Polska Sp. z o.o.  
ul. Łęczycka, 32,  
99-120 Piątek.


 [produkcja@buttimer.pl](mailto:produkcja@buttimer.pl)

 tel. 24 7221128

**BUTTIMER  
ENGINEERING**

 ul. Puławska 481,  
02-844 Warszawa

 [info@buttimer.pl](mailto:info@buttimer.pl)

 tel. 22 8582003



[www.buttimer.pl](http://www.buttimer.pl)

[www.buttimer.com](http://www.buttimer.com)